



Kinderleichte Badmontage für alle Plattenbaustoffe

NEU
IM SORTIMENT

Perfekter Halt für Sanitärprodukte und Badmöbel

Universal-Hohlraum-Anker

Schluss mit den Problemen bei der Befestigung von schwerem Sanitär-Porzellan oder Badmöbeln bei Neubauten in Leichtbauweise, Holzständerwerk, bei der Altbauanierung oder beim Dachgeschossausbau. Die neuen HUFA-Stahlanker halten zuverlässig selbst hohe Lasten. Mit den praktischen, abbrechbaren Kabelbinder-Montagestreifen ist die Anwendung kinderleicht und zuverlässig. Die Anker eignen sich für alle Arten von Plattenwerkstoffen wie Gipskartonplatten, Faser-, Sperrholz-, oder Vollholzplatten mit und ohne Isolierung. Probieren Sie die HUFA-Anker einfach einmal aus. Es lohnt sich.

- Großer Stahl-Anker hinter der Platte für hohe Haltekräfte
- Schnelle und leichte Handhabung mit praktischen Montagestreifen
- Ankeraufnahme für Gewindeschrauben, Bolzen oder Stangen
- Für alle Plattenbaustoffe, Gipskarton, Faserplatte, Holzplatte
- Mindestens 50 mm Hohlraumtiefe hinter der Platte

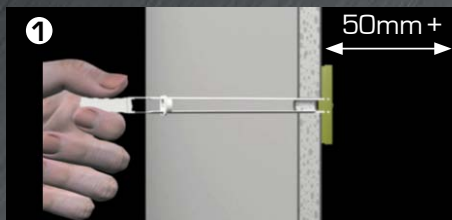
PLATTEN	PLATTEN
mm 10-92	mm 10-64
Auszugskraft* 51-268	Auszugskraft* 51-290
 Ø M 5, M6	 Ø M 8, M10
> 50 mm 	> 50 mm

US-Patente:
4,993,90
5,028,186 5,161,296
5,938,385 6,161,999
7,144,212 7,320,569

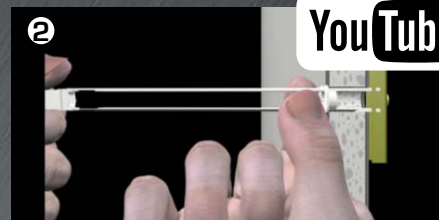




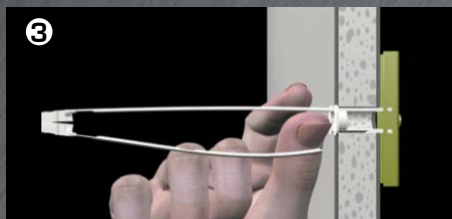
Universal-Hohlraum-Anker für alle Plattenbaustoffe



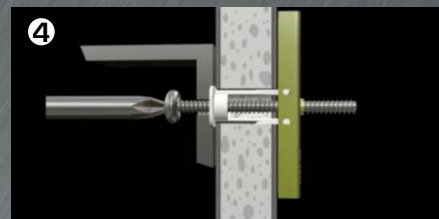
1 Anker ins Bohrloch einführen



2 Montagestreifen ziehen und Ring festschieben



3 Montagestreifen am Ring abbrechen

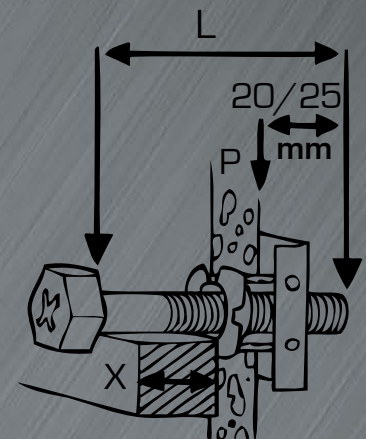


4 Schraube oder Bolzen in den Anker eindrehen - Fertig

Anwendung und Auszugswerte pro Dübel*

DIN 933 8.8	M5 / M6	Bohrer Ø	M8 / M10	Bohrer Ø
	5,0 / 6,0 mm	13 mm	8,0 / 10,0 mm	20 mm
12,5mm ¹	51 kg*	132 kg*	51 kg*	174 kg*
15,0mm ¹	77 kg*	233 kg*	77 kg*	256 kg*
2x 12,5mm ¹	86 kg*	268 kg*	100 kg*	290 kg*

*Durchschnittswert von fünf Prüfungen in Gipskartonplatte



- Für Gewindeschrauben / Stangen oder Bolzen mit metrischem Gewinde und passendem Durchmesser
- M5/M6 = Minimale Länge der Gewindeschraube 20 mm plus Plattenstärke P plus Stärke des zu befestigenden Materials X
- M8/M10 = Minimale Länge der Gewindeschraube 25 mm plus Plattenstärke P plus Stärke des zu befestigenden Materials X
- Anker bleibt auf der Stelle beim Ausdrehen der Schrauben oder Bolzen

Auftrag an Holtmann

Hiermit bestellen wir nachfolgend HUFA Universal-Hohlraum-Anker:

Art. Nr.	Type	Plattenstärke	Katalogpreis	Auftragsmenge (Clipbeutel Inhalt je 2 Anker)
9060	M5	10-92 mm	4,60 €	
9061	M6	10-92 mm	4,80 €	
9062	M8	10-64 mm	7,40 €	
9063	M10	10-64 mm	7,60 €	

HOLTMANN GmbH

Unterkirchen 23

D-42349 Wuppertal

Fon: 0202/47 30 66

Fax: 0202/47 20 42

info@holtmann-werkzeuge.de

Stempel / Unterschrift